

Инструкция по установке газогорелочного устройства «Вега» на котлы ZOTA «Тополь-М», ZOTA «Master» и ZOTA «Тополь-ВК».

1. Общие указания.

1.1. В настоящей инструкции по установке описывается монтаж газогорелочного устройства «Вега» для котлов ZOTA «Тополь-М», ZOTA «Master» и ZOTA «Тополь-ВК».

1.2. Прежде чем приступить к работе с газогорелочным устройством внимательно ознакомьтесь с настоящей Инструкцией по установке и Руководством по эксплуатации. Изготовитель не принимает претензий при нарушении правил подготовки к работе, монтажа, эксплуатации и обслуживания изделия.

Внимание! Не допускается применять на опасных производственных объектах.

1. Монтаж устройства в состав котлов, пуск, профилактическое обслуживание и ремонт производится только работниками специализированных организаций.

2. Инструктаж владельца устройства проводит эксплуатационная организация газового хозяйства.

Комплектность.

Таблица 1

Наименование	Количество, шт	
	Тополь-М Master	Тополь-ВК
Устройство газогорелочное в сборе	1	1
Винт самонарезающий 3,5x9,5 DIN 7981	2	4
Болт М6x30 ГОСТ 7798-70	4	4
Гайка М6 ГОСТ 5915-70	4	4
Лючок в сборе	1	-
Кронштейн	-	1
Шаблон	-	1
Инструкция по установке	1	1
Паспорт	1	1

2. Порядок установки газогорелочного устройства.

2.1. Открутите 4 самореза (поз.1, Рис.1), откиньте обшивку дверцы (поз.2, Рис.1), снимите стопорную шайбу с оси (поз.5, Рис.1), извлеките ось (поз.3, Рис.1), снимите дверцу зольную (поз.4, Рис.1).

2.2. Извлеките зольный ящик и установите газовую горелку (поз.2 рис. 2), закрепите газовую горелку фиксирующими болтами (поз.3 рис.2) и стопорными гайками (поз. 1 рис. 2).

2.3. Термобаллон (поз.1 рис.4, 5) газогорелочного устройства устанавливается в гильзу (поз.2 рис.4, 5).

2.4. Датчик тяги (поз.2 рис.3) устанавливается в отверстие лючка (поз. 3 Рис. 3) и фиксируется саморезами (поз. 1 рис. 3).

2.5. Для установки датчика тяги в котлах Тополь-ВК просверлите по шаблону из комплекта поставки два отверстия диаметром 2,8 мм (поз.5 рис.3) и одно отверстие диаметром 20 мм (поз.6 рис.3) затем прикрутите кронштейн (поз.4 рис.3) и зафиксируйте в нём датчик тяги (поз.2 рис.3) саморезами.

2.6. После монтажа на котле газогорелочное устройство подключается к газовой системе. Применяемость газовых горелок приведена в таблице 2.

Таблица применяемости газовых горелок.

Таблица 2

Модель котла	Модель горелки					
	Вега УГ-15	Вега УГ-15-01	Вега УГ-20	Вега УГ-20-01	Вега УГ-32	Вега УГ-32-01
Master 14	+	-	-	-	-	-
Master 20	-	-	+	-	-	-
Тополь-М 14	+	-	-	-	-	-
Тополь-М 20	-	-	+	-	-	-
Тополь-М 30	-	-	-	-	+	-
Тополь-ВК 16	-	+	-	-	-	-
Тополь-ВК 22	-	-	-	+	-	-
Тополь-ВК 32	-	-	-	-	-	+

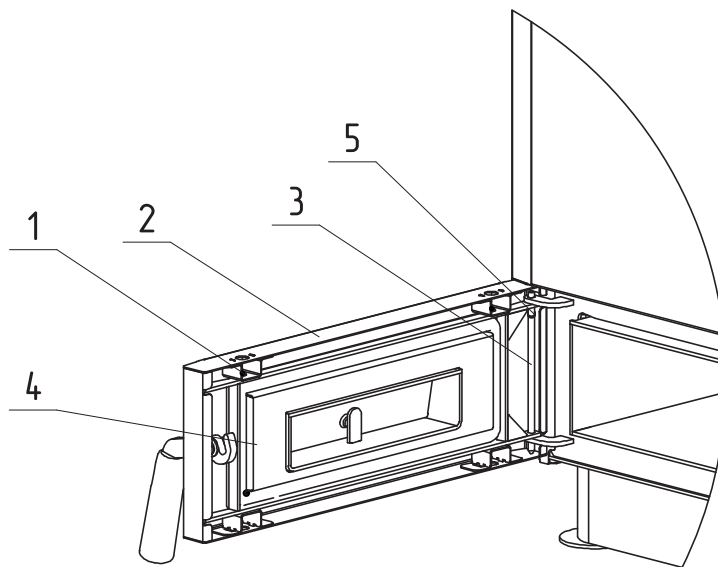
3. Запуск и эксплуатация

3.1. Запуск газовой горелки и её эксплуатация производится в соответствии с паспортом и руководством по эксплуатации газовой горелки.

3.2. При этом заслонку на дымовой трубе открывать не более, чем на половину хода.

3.3. При нагреве теплоносителя в котле в зоне датчика температуры до заданной на газогорелочном устройстве температуры происходит отключение основных горелок.

3.4. Запальная горелка при этом работает на автоматическое поддержание заданной температуры теплоносителя, обеспечиваемое термостатом. Предел настройки температуры теплоносителя от +40°C до +90°C. Автоматика поддерживает заданную температуру теплоносителя в котле в пределах $\pm 5^\circ\text{C}$.



1 - Саморез

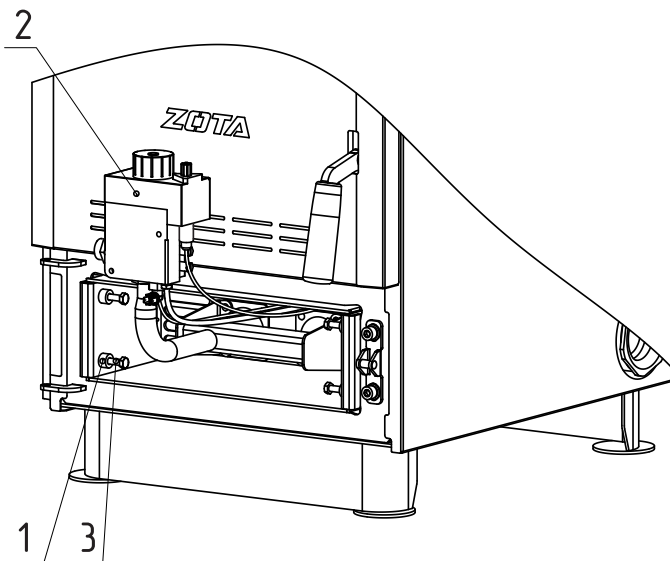
2 - Обшивка зольной дверцы

3 - Ось

4 - Зольная дверца

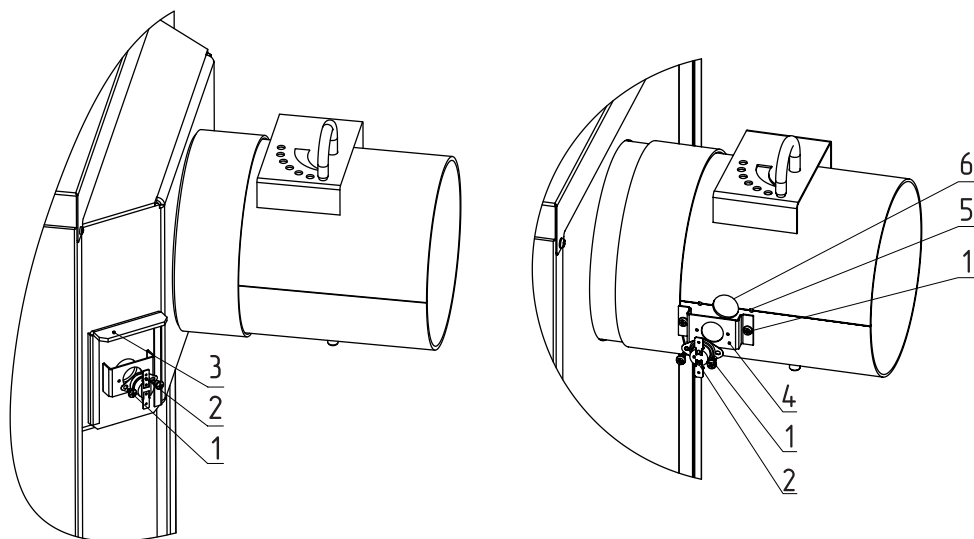
5 - Стопорная шайба

Рис. 1. Конструкция зольной двери



- 1 - Стопорная гайка
- 2 - Газовая горелка
- 3 - Болт фиксирующий

Рис. 2. Установка газовой горелки в зольник



Тополь-М и Master

- 1 - Саморез
- 2 - Термостат (датчик тяги)
- 3 - Лючок

Тополь-ВК

- 4 - Кронштейн
- 5 - Отверстие D=2,8 мм
- 6 - Отверстие D=20 мм

Рис. 3. Установка термостата на котлы Тополь-М, Master и Тополь-ВК

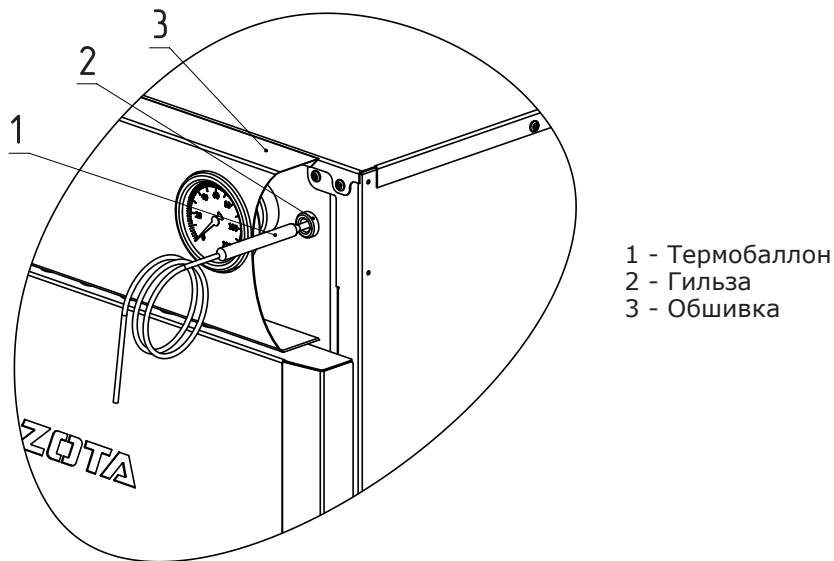


Рис. 4. Установка термобаллона в котлах Master

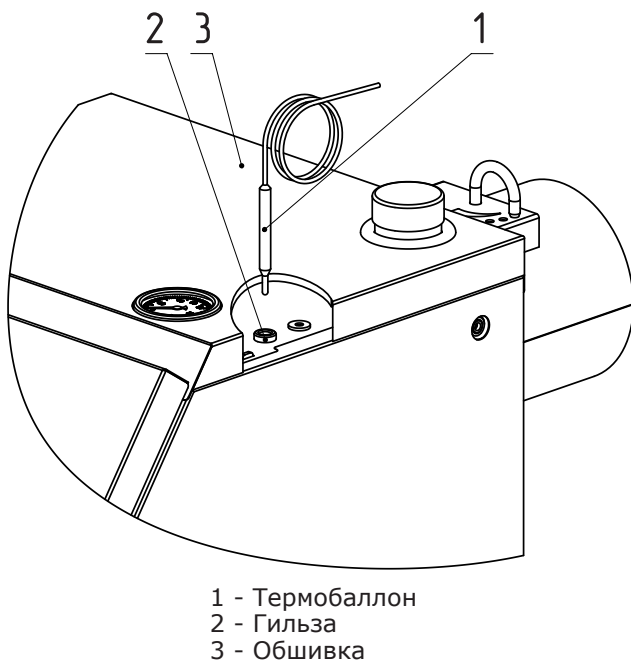


Рис. 5. Установка термобаллона в котлах Тополь-М и Тополь-ВК